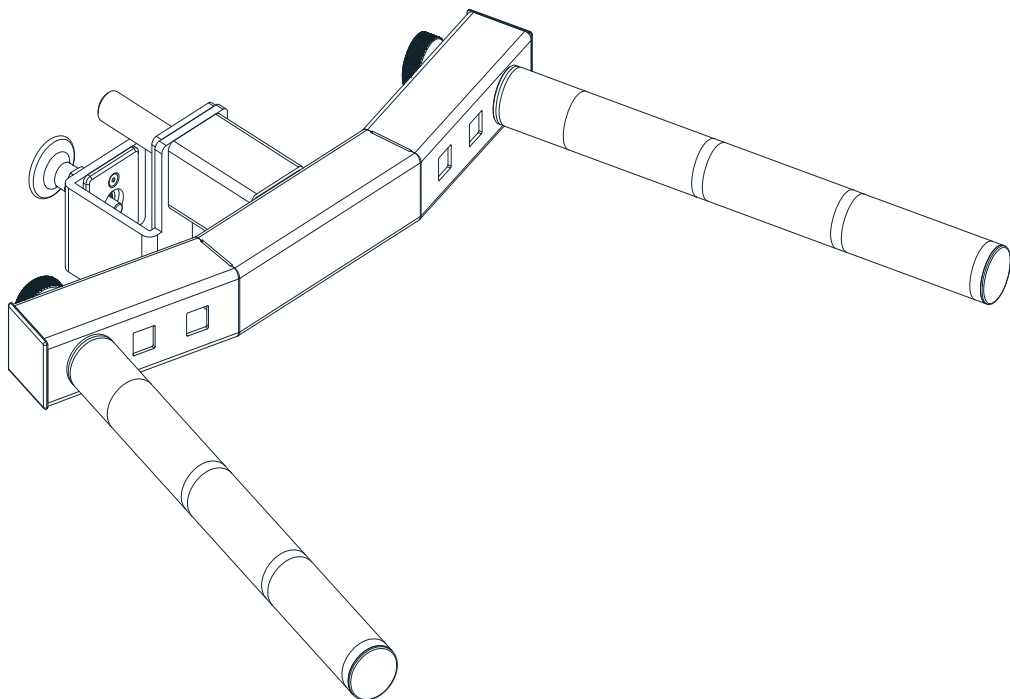


PERFORM BETTER

PERFORM BETTER HALF RACK DIP BAR (ZUBEHÖR)

PERFORM BETTER HALF RACK DIP BAR (ACCESSORY)



Art.-Nr.: A07831

MONTAGEANLEITUNG
ASSEMBLY INSTRUCTION

D Sicherheitsvorkehrung

Unabhängig davon, wie enthusiastisch Sie sind, auf Ihre Geräte zu steigen und zu trainieren, nehmen Sie sich die Zeit, um sicherzustellen, dass Ihre Sicherheit nicht gefährdet ist. Ein Moment der Unaufmerksamkeit kann zu einem Unfall führen, ebenso wie die Nichtbeachtung bestimmter einfacher Sicherheitsvorkehrungen.

1. Bauen Sie das Gerät entsprechend der Montageanleitung zusammen und verwenden Sie nur die Einzelteile, die dem Gerät beiliegen und die in der Teileliste als speziell für dieses Gerät bestimmt aufgeführt sind. Bevor Sie mit dem Zusammenbau beginnen, überprüfen Sie anhand der Lieferung, ob alles geliefert wurde, und anhand der Packliste, ob alle Teile beigelegt wurden.
2. Lesen, studieren und verstehen Sie die Bedienungsanleitung und alle Warnhinweise auf diesem Produkt. Es wird empfohlen, sich selbst und andere vor dem Gebrauch mit der richtigen Bedienung und den Trainingsempfehlungen für dieses Produkt vertraut zu machen. Einige dieser Informationen finden Sie in dieser Bedienungsanleitung sowie bei Ihrem Händler vor Ort.
3. Bewahren Sie unbedingt diese Bedienungsanleitung auf und vergewissern Sie sich, dass alle Warnhinweise lesbar und intakt sind. Ersatzhandbücher und -aufkleber sind bei Ihrem Händler erhältlich.
4. **Es wird empfohlen, dass Ihnen eine weitere Person bei der Montage des Geräts hilft.**
5. Konsultieren Sie Ihren Arzt, bevor Sie mit einem Trainingsprogramm beginnen. Es wird empfohlen, dass Sie sich einer vollständigen körperlichen Untersuchung unterziehen.
6. **In Anwesenheit von Kindern angemessene Diskretion walten lassen.**
7. Ausgefranzte oder abgenutzte Kabel können gefährlich sein und zu Verletzungen führen. Überprüfen Sie diese Kabel regelmäßig auf Anzeichen von Verschleiß.
8. **Halten Sie Hände, Gliedmaßen, lose Kleidung und lange Haare von beweglichen Teilen fern.**
9. **Versuchen Sie nicht, mehr Gewicht zu heben, als Sie sicher kontrollieren können.**
10. Halten Sie sich an das empfohlene Trainingsniveau. Arbeiten Sie NICHT bis zur Erschöpfung. Wenn Sie Schmerzen oder Unwohlsein verspüren, brechen Sie Ihr Training sofort ab.
11. Überprüfen Sie das Gerät auf Anzeichen von Verschleiß an Teilen, lockere Beschläge oder Risse in den Schweißnähten. Wenn ein Problem festgestellt wird, benutzen Sie das Gerät nicht und lassen Sie es nicht benutzen, bis das defekte Teil repariert oder ausgetauscht ist.
12. Legen Sie KEINE scharfen Gegenstände in der Nähe des Geräts ab.

EN Safety Precaution

Regardless of how enthusiastic you are about getting on your equipment and exercising, take the time to make sure your safety is not jeopardized. A moment's lack of attention can lead to an accident, as can failure to follow certain simple safety precautions.

1. Assemble the device according to the assembly instructions and use only the individual parts that are included with the device and that are listed in the parts list as being specifically intended for this device. Before you start assembling, check the delivery to make sure that everything has been delivered and the packing list to make sure that all parts have been included.
2. Read, study and understand the operating instructions and all warnings on this product. It is recommended that you familiarize yourself and others with the proper operation and training recommendations for this product before use. Some of this information can be found in this instruction manual as well as at your local dealer.
3. Be sure to keep this manual and make sure all warnings are legible and intact. Replacement manuals and labels are available from your dealer.
4. **It is recommended that another person assist you in assembling the unit.**
5. Consult your physician before beginning any exercise program. It is recommended that you undergo a complete physical examination.
6. **Use appropriate discretion in the presence of children.**
7. Frayed or worn cables can be dangerous and cause injury. Inspect these cables regularly for signs of wear.
8. **Keep hands, limbs, loose clothing and long hair away from moving parts.**
9. **Do not attempt to lift more weight than you can safely control.**
10. Stick to the recommended training level. DO NOT work to exhaustion. If you feel pain or discomfort, stop your workout immediately.
11. Inspect the equipment for signs of wear on parts, loose hardware, or cracks in welds. If a problem is found, do not use the equipment or allow it to be used until the defective part is repaired or replaced.
12. DO NOT place sharp objects near the unit.



4



6



8



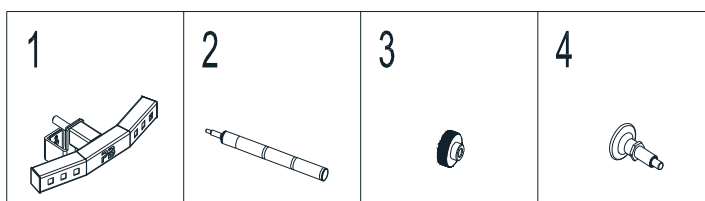
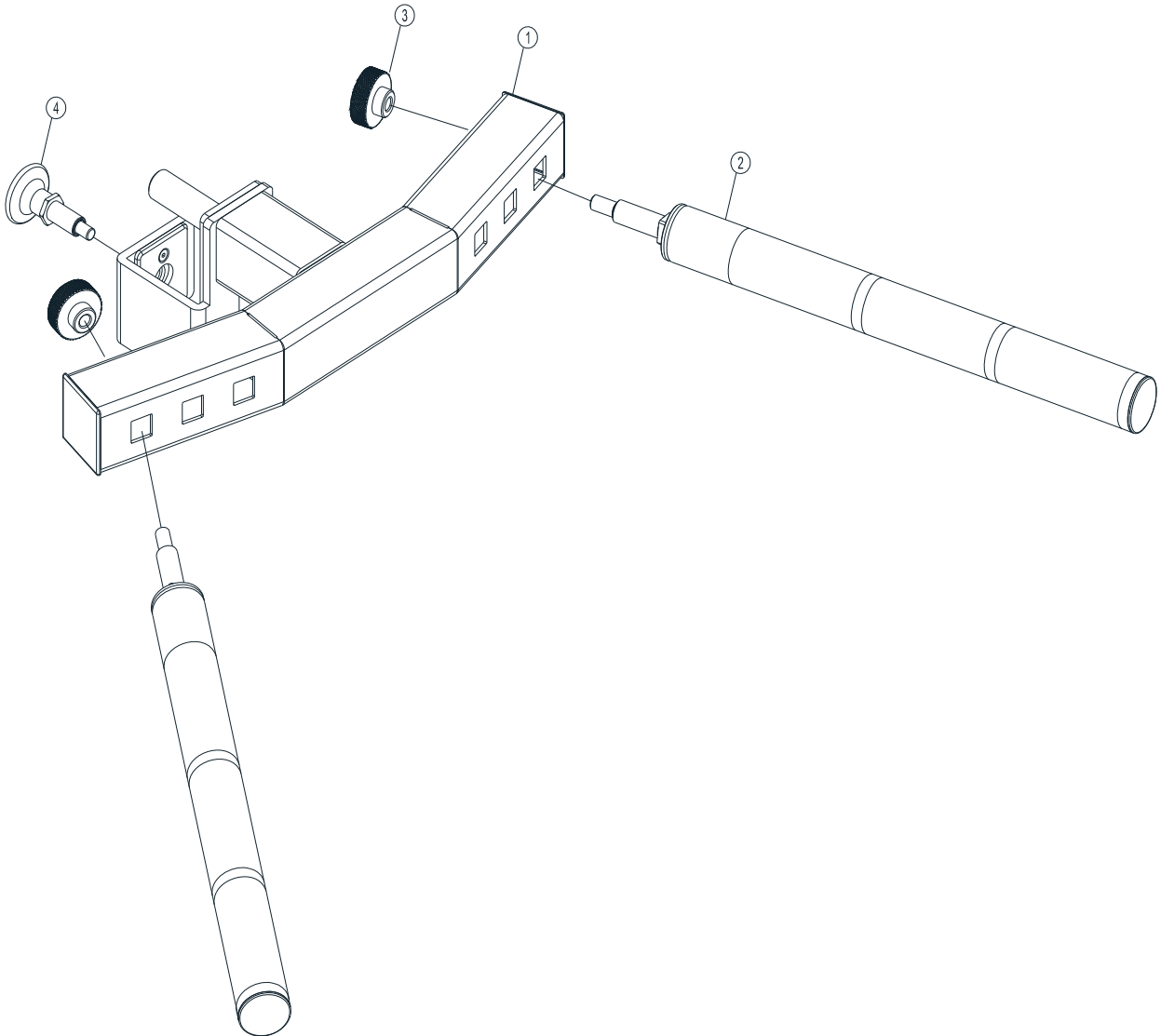
9

D Montage

EN Assembly

Zur Installation müssen Sie folgende Schritte ausführen

You need to follow the steps to install it



D Informationen zu Übungen

EN Exercising information

Aufwärm- und Abkühlübungen

Warm up and cool down exercises

Harmstring Dehnübung

15 Sekunden lang halten und dann entspannen. Wiederholen Sie die Übung 3 Mal für jedes Bein.

Harmstring stretching exercise

Hold for 15 seconds and then relax. Repeat 3 times for each leg.



Zehenspitzen Dehnübung

15 Sekunden lang halten und dann entspannen. Wiederholen Sie dies 3 Mal.

Toe Stretch Exercise

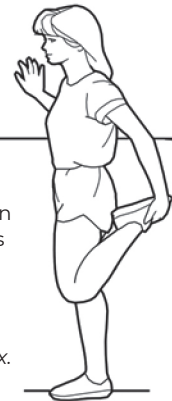
Hold for 15 seconds and then relax. Repeat 3 times.

Quadrizeps Dehnübung

15 Sekunden lang halten und dann entspannen. Wiederholen Sie dies 3 Mal für jedes Bein.

Quadriceps Stretch Exercise

Hold for 15 seconds and then relax. Repeat 3 times for each leg.



Waden-/Achillen Dehnübung

15 Sekunden lang halten und dann entspannen. Wiederholen Sie dies 3 Mal für jedes Bein. Um die Achillessehnen weiter zu dehnen, beugen Sie auch das hintere Bein.

Calf/Achilles Stretch Exercise

Hold for 15 seconds and then relax. Repeat 3 times for each leg. To further stretch the Achilles tendons, bend the back leg as well.

Innere Oberschenkel Dehnübung

15 Sekunden lang halten und dann entspannen. Wiederholen Sie dies 3 Mal.

Inner thigh stretch exercise

Hold for 15 seconds and then relax. Repeat this 3 times.



The PB World



PERFORM BETTER EUROPE

Wir vereinen Leidenschaft & Expertise um Menschen fitter, stärker und gesünder zu machen. Perform Better bietet großartige Produkte und die neuesten Trends für dein Training.

www.perform-better.de



PERFORM BETTER INSTITUTE

Das Ziel des Perform Better Institute ist es die Coaching Welt zu revolutionieren. Wir bilden und begleiten Coaches und machen Sie zu Experten.

www.pb-institute.de



PERFORM BETTER DIGITAL

Dein eigenes digitales Studio. Auf unserer Plattform kannst du als Coach deinen Kunden eine unlimitierte Anzahl an Live- und On-Demand Kursen anbieten.

www.perform-digital.de